

Atık Su ve
Drenaj Pompaları

Waste Water and
Drainage Electropumps

PSO

►►►► teknik bilgiler
technical informations



SEPDRAIN®

www.seppump.eu

Genel Özellikler

Açık fanli ve parçalayıcı bıçaklı olmak üzere 2 tipte imal edilmektedirler. Açık fanli tipleri lifli parça içermeyen atık sular, yağmur suları ve sızıntı sularının tahliyesinde kullanılabilen en ekonomik tasınabilir pompalardır.

Parçalayıcı bıçaklı tipleri, yukarıda anlatılan kullanım alanlarına ilaveten lifli parçacıklar içeren atık ve birikinti sularında pompalanmasında kullanılabilir. 2" çıkışı, döküm gövdesi, mekanik salmastrası ile endüstriyel ve ev tipi kullanımlar için uygundur.

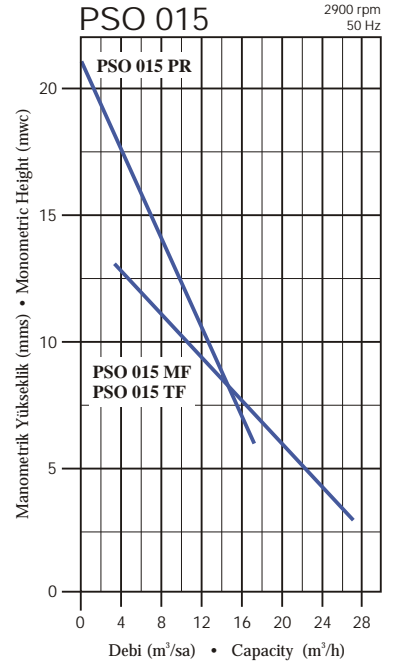
Fan sikması ve kuru çalışmadan kaynaklanan asiri ısınmalara karşı termistör korumalıdır. Bütün tipleri tamir amacı ile sarılabilir.

General Features

They are produced as 2 types with vortex impeller and with grinder. The types vortex impeller are the most economical portable pumps which can be used to pump sewage without fibrous particles, such as rain water.

The ones with grinder can be used for sewage and reservoirs that include fibrous particles in addition to the areas of use explained above. Both type can be manufactured in bronze body for highly corrosive environment on demand.

Sep drainage pumps are suitable both for industrial and mechanical seal. They are produced with thermic relay against overheating due to impeller blocking and dry running. All types are rewindable.



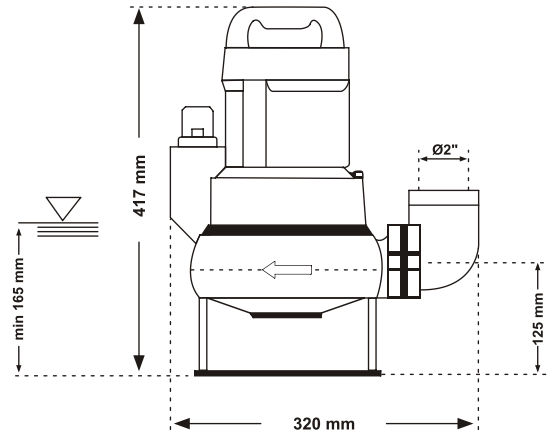
TEKNİK ÖZELLİKLER

TECHNICAL SPECIFICATIONS

- **Fan ve Gövde** : Gri Pük Döküm
- **Mil** : Paslanmaz Çelik
- **Sızdırmazlık** : Mekanik Salmastra
- **Civata ve Somun** : Paslanmaz Çelik
- **Parçalayıcı Bıçak** : A inmaya Dayanıklı Özel Çelik
- **Sargı** : Kuru, tekrar sarılabilir
- **Voltaj** : 220 V Tek Faz • 380 V 3 Faz
- **Frekans** : 50 Hz
- **Devir** : 2900 devir / dk
- **Koruma Sınıfı** : IP 68
- **izolasyon Sınıfı** : F
- **Maksimum Debi** : 25 m³ / sa
- **Maksimum rüfa** : 12 mms (Açık Fan) • 20 mms (Bıçaklı)
- **Parçacık Çapı** : Maksimum 40 mm
- **Akı kan Sıcaklığı** : 40°C
- **Daldırma Derinliği** : 12 Metre
- **Fiatör** : Monofaze tiplerde Standart, Trifaze Tiplerde kullanıcı sa lamalı
- **Enerji Kablosu** : 10 Metre H7 RN-F

- **Impeller and Body** : Cast Iron
- **Shaft** : Stainless Steel
- **Safeguard** : Mechanical Seal
- **Bolt and Nut** : Stainless Steel
- **Grinder** : Hardened Steel
- **Winding** : Dry and Rewindable
- **Voltage** : 220 V Monophase • 380 V Threephase
- **Frequency** : 50 Hz
- **Rotational Speed** : 2900 rpm
- **Protection Class** : IP 68
- **Insulation Class** : F
- **Maximum Capacity** : 25 m³ / h
- **Max. man. Height** : 12 mwc (vortex) • 20 mwc (grinder)
- **Particle Diameter** : Maximum 40 mm
- **Fluid Temperature** : Maximum 40°C
- **Immerston Depth** : 12 Meter
- **Float Switch** : Standard for monophase types, user provided for triphase types
- **Energy Cable** : 10 Meter H7 RN-F

Motor / Motor					Ambalaj Boyutları / Packing Dimensions					
Tip Type	P1 (W)	Akım Current (Amp)	Voltaj Voltage	Kondansatör Capacitor	A (mm)	B (mm)	H (mm)	Hacim Volume (dm³)	Ađyrlık Weight (kg)	
PS 015 MFT	1100	7,8	220	40 MF	250	270	480	3,24	30	
PS 015 TFT	1100	2,7	380	-	250	270	480	3,24	27	
PS 015 PRT	1100	2,7	380	-	250	270	480	3,24	28	



SEP®

Pompa Sistemleri / Pump Systems

Dalgıç Pompa Motorları
Drenaj Pompaları
Hidrofor Pompalar
Dalgıç Pompalar
Dik Milli Pompalar
Endüstriyel Pompa Sistemleri
Özel Üretimler

Submersible Pump Motors
Waste Water and Drainage Pumps
Booster Sets
Submersible Pumps
Vertical Lineshaft Pumps
Industrial Pump Systems
Special Products



Gökşan Pompa Sanayi ve Ticaret Anonim Şirketi
Goksan Pump Industry INC.

Fabrika / Factory: 10014 Sk. No.7 Atatürk Organize Sanayi Bölgesi Çi li - zmir / TÜRK YE
Telefon / Phone: +90 (232) 376 74 28 (pbx) • Faks / Fax: +90 (232) 376 80 54
www.seppump.eu • www.goksan.com.tr • info@seppump.eu