

Komple Paslanmaz Çelik
Santrifuj Pompalar

Complete Stainless Steel
Centrifugal Pumps

CSA
CSB

►►►► teknik bilgiler
technical informations



SEPINOX®

www.seppump.eu

Konstrüksiyon

CSA ve CSAI serisi pompalar yatay, çok kademeli, monoblok pompalardır. Pompa gövdesi küçük alanlarda montajı kolaylaştıracak şekilde bir kaide üzerine oturtulmuştur. Yüksek kaliteli sızdırmazlık elemanı monoblok gövde içindedir.

CSA: Emi ve basma gövdesi pik dökümdedir. Su ile temas halindeki diğer bütün aksam paslanmaz çelik malzemeden üretilmiştir.

CSAI: Su ile temas halindeki bütün aksam paslanmaz çelik malzemeden üretilmiştir.

Uygulama alanları

Konut tipi kullanımlar ile sıvı transferi ve sanayide basınçlı sıvı (OEM makineler için soğutma sıvısı vb.) sağlamak için kullanılmaktadırlar.

Çalışma Alanı

Kapasite: : Maks. 8 m³/h
Basınç: : Maks. 55 m
Sıvı sıcaklığı: : 0°C to +90°C

Motor

Pompa komple kapalı, fan soğutmalı sincap kafes bir motor ile tahrik edilmiştir. 2-kutuplu endüksiyon motor, 50 Hz (n=2800 rpm)

Yalıtım sınıfı : IP54
izolasyon sınıfı : F
Monofaze : 220-240 V
Trifaze : 380-415 V

Construction

CSA and CSAI series of pumps are horizontal, multistage centrifugal pumps, with the impellers mounted on the motor shaft. The pump housing is attached to a base plate. The design makes the pump suitable for installation in small spaces. A high quality mechanical seal is included as part of the pump.

CSA: The discharge and suction chamber are made of cast iron. All other pump parts in contact with the liquid are made of stainless steel.

CSAI: All parts of pump in contact with the liquid are made of 304 stainless steel.

Applications

Domestic water supply Liquid transfer and circulation of liquids within light industry and farming Pressure boosting Heating and cooling systems Specialized OEM equipment

Operating Limits

Capacity : Max. 8 m³/h
Head : Max. 55 m
Liquid temperature : 0°C to +90°C

Motor

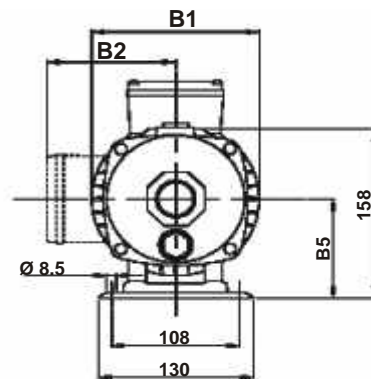
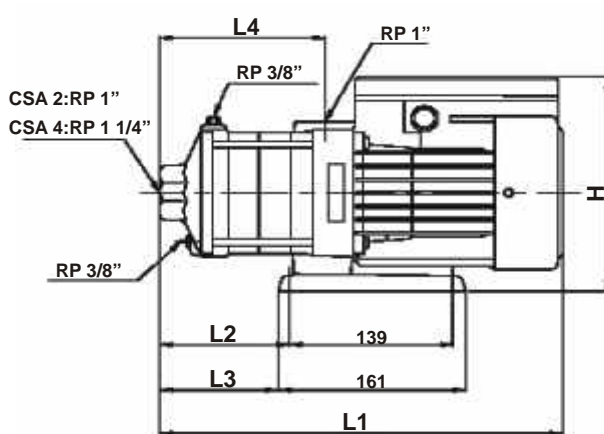
The pump is fitted with totally enclosed fan-cooled, squirrel-cage motor. 2-pole induction motor, 50 Hz (n=2800 rpm)

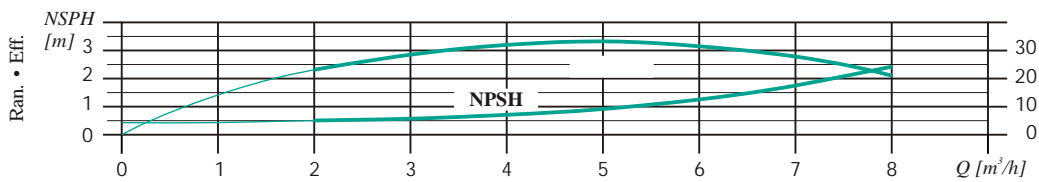
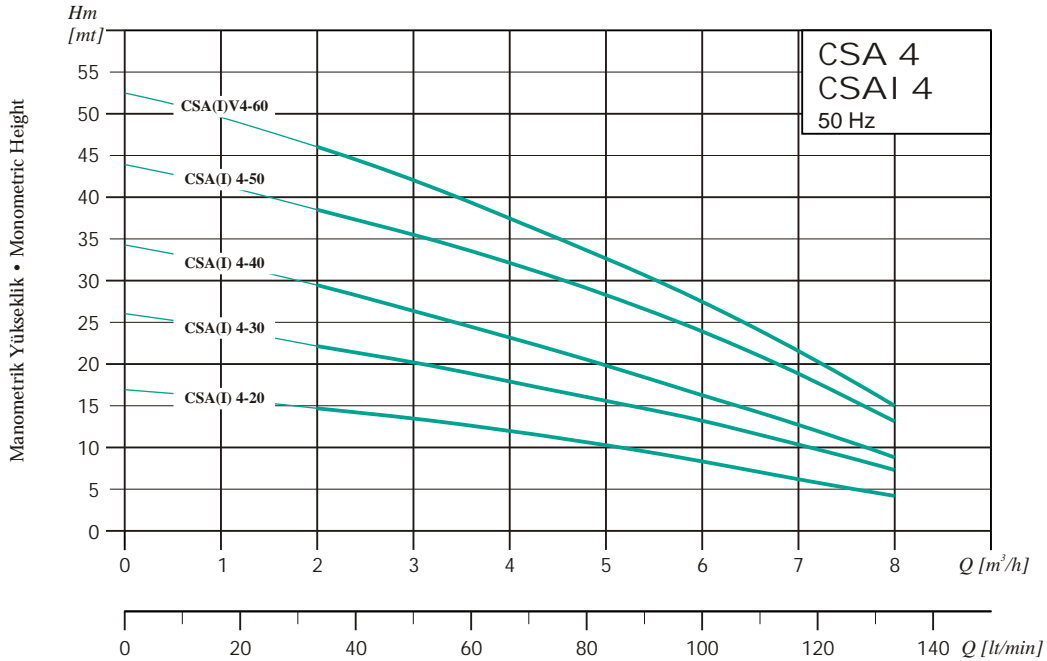
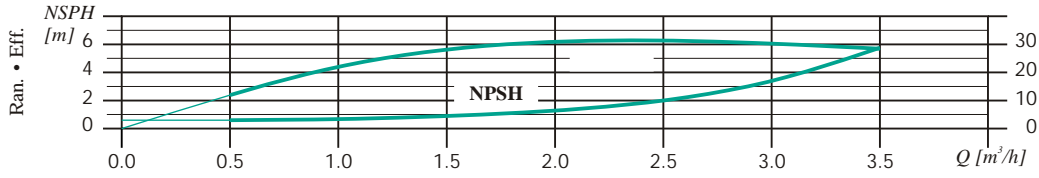
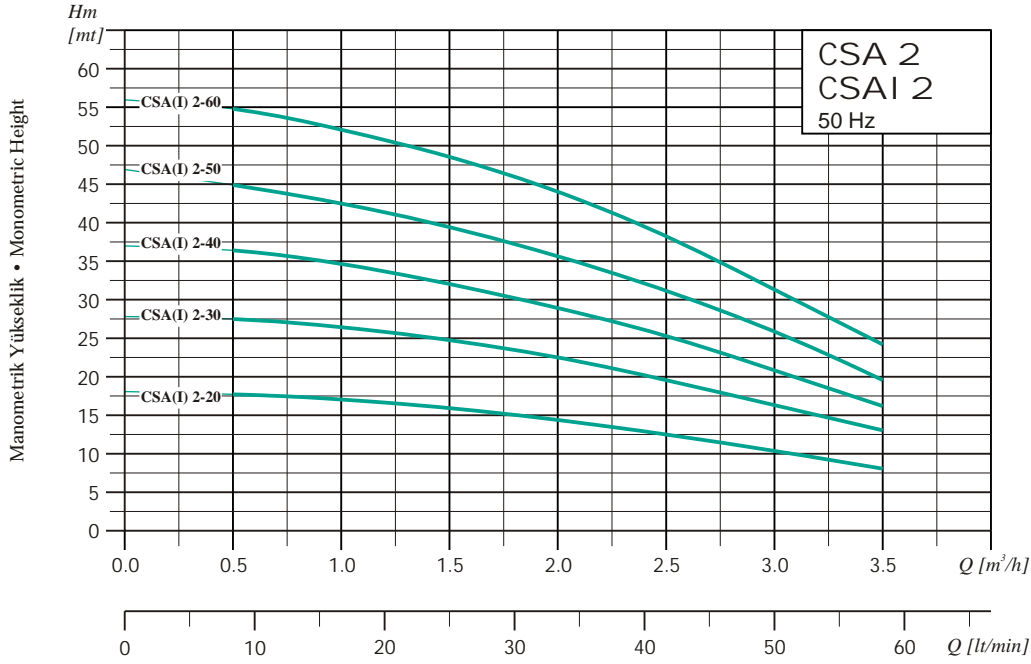
Enclosure class : IP54
Insulation class : F
Single-phase : 220-240 V
Three-phase : 380-415 V

Malzeme Materials

	CSA	CSAI
Emi Haznesi Suction chamber	Pik döküm Cast Iron	AISI304 AISI304
Ba lık Pump head	Pik döküm Cast Iron	AISI304 AISI304
Ara kademe Intermediate chamber	AISI304 AISI304	AISI304 AISI304
Fan Impeller	AISI304 AISI304	AISI304 AISI304
Kademe kapa ı Spacing pipe	AISI304 AISI304	AISI304 AISI304
Mil Shaft	AISI304 AISI304	AISI304 AISI304
Mekanik Salmastra Shaft Seal	SIC/CARBON SIC/CARBON	SIC/CARBON SIC/CARBON
O-ring O-ring	EPDM/viton EPDM/Viton	EPDM/viton EPDM/Viton
Tapalar Drain and priming plug	Çelik STEEL	AISI304 AISI304
Ayak Base plate	Çelik STEEL	AISI304 AISI304

Pompa Tipi Pump Type	L1	L2	L3	L4	B1	MONOFAZE / SINGLE PHASE			TR FAZE - THREE PHASE		
						B2	H	kg	B2	H	kg
CSA, CSAI 2-20	307	73	63	99	140.5	132	224	11,3	120	201	11,4
CSA, CSAI 2-30	325	91	80	118	140.5	132	224	11,9	120	201	11,6
CSA, CSAI 2-40	343	109	99	135	140.5	132	224	12,1	120	201	11,8
CSA, CSAI 2-50	361	127	117	154	140.5	132	224	11,4	120	201	11,9
CSA, CSAI 2-60	419	145	135	172	140.5	132	224	12,6	120	201	12,4
CSA, CSAI 4-20	317	82	73	110	140.5	132	224	10,8	120	201	11,0
CSA, CSAI 4-30	346	110	99	135	140.5	132	224	12,2	120	201	12,5
CSA, CSAI 4-40	413	138	126	163	140.5	132	224	13,1	120	201	13,3
CSA, CSAI 4-50	441	166	157	193	140.5	132	224	14,2	120	201	13,8
CSA, CSAI 4-60	469	194	185	221	140.5	132	224	15,1	120	201	14,9





Konstrüksiyon

CSB ve CSBI serisi pompalar yatay, çok kademeli, hafif hizmet tipi monoblok gövdeli pompalardır. Pompa gövdesi küçük alanlarda montajı kolaylaştıracak şekilde bir kaide üzerine oturtulmuştur. Yüksek kaliteli sızdırmazlık elemanı monoblok gövde içindedir.

Bu seri pompalar temiz, ağırlı indirici partikül içermeyen, yanıcı ve patlayıcı olmayan sıvıların pompalanmasında kullanılır. İ gibi hafif yağların, yumuşatılmış ve demineralize suyun pompalanmasında da kullanılmaktadır.

Uygulama alanları

- İklimlendirme sistemleri
- Soğutma sistemleri
- Endüstriyel temizleme sistemleri
- Su arıtma sistemleri
- Ölçüm sistemleri
- Çevre uygulamaları
- Diğer özel uygulama alanları

Çalışma Alanı

Kapasite: : Maks. 7 m³/h
Basınç: : Maks. 55 m
Sıvı sıcaklığı: : 0°C to +90°C

Motor

Pompa komple kapalı, fan soğutmalı sınıp kafes bir motor ile tahrik edilmektedir. 2-kutuplu endüksiyon motor, 50 Hz (n=2800 rpm)

Yalıtım sınıfı : Ip54
 İzolasyon sınıfı : F
 Monofaze : 220-240 V
 Trifaze : 380-415 V

Construction

CSB and CSBI series are light-duty stainless steel horizontal multistage centrifugal pumps for use with base mounted electric motors. The mechanical seal is designed for simplified replacement.

These pumps are not only suitable for pumping clean liquid without abrasives and non-explosive liquids without solid particles, but also for pumping light oils, soft water and demineralized water.

Applications

- Air-conditioning system
- Cooling system
- Industrial cleaning
- Water treatment (Water purification)
- Fertilizing / metering system
- Environmental application
- Other special applications

Operating Limits

Capacity: : Max. 7 m³/h
 Head: : Max. 58
 Liquid temperature: : 0°C to +110°C

Motor

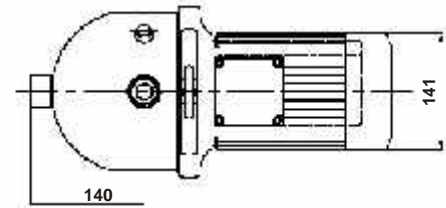
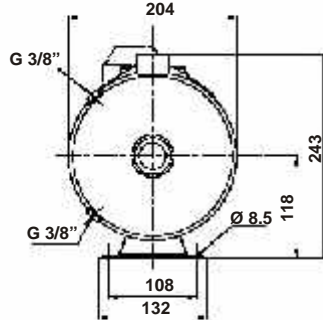
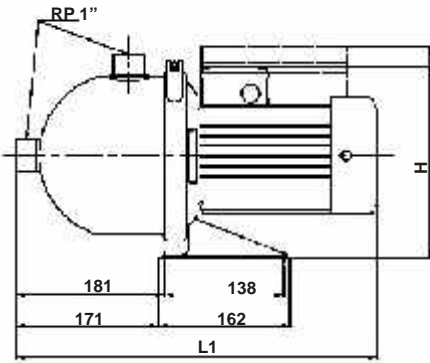
The pump is fitted with totally enclosed fan-cooled, squirrel-cage motor. 2-pole induction motor, 50 Hz (n=2850 rpm)

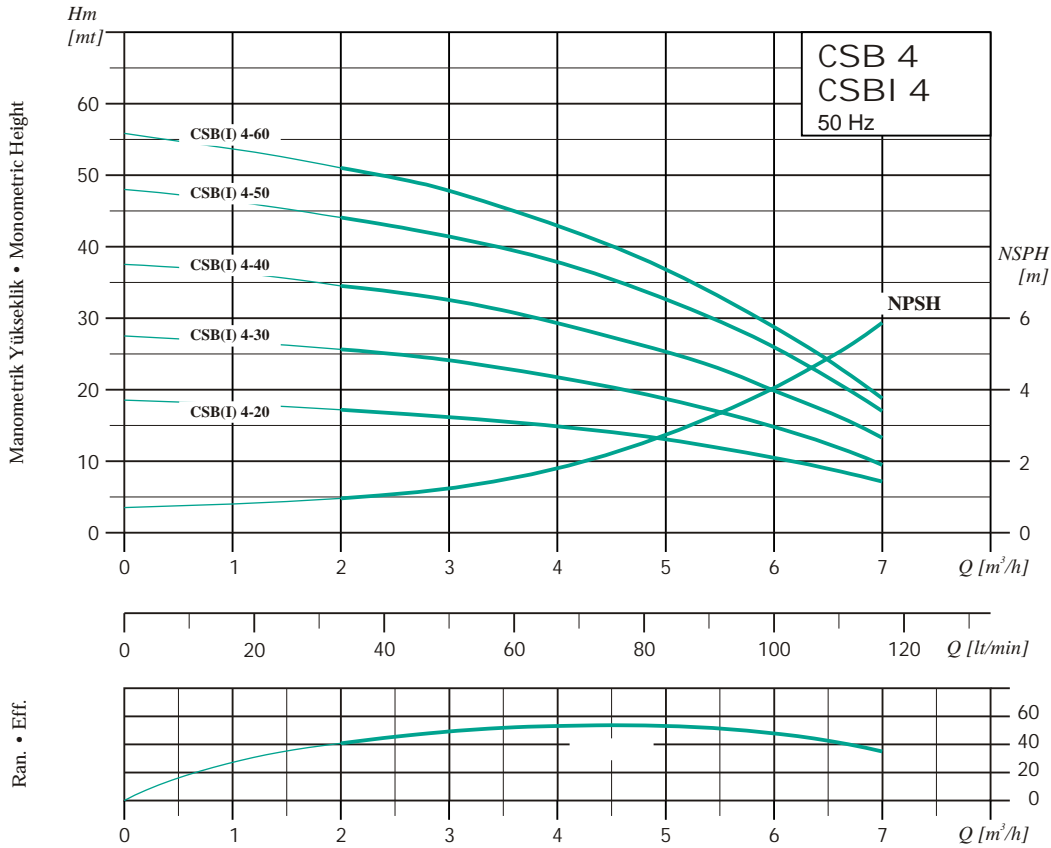
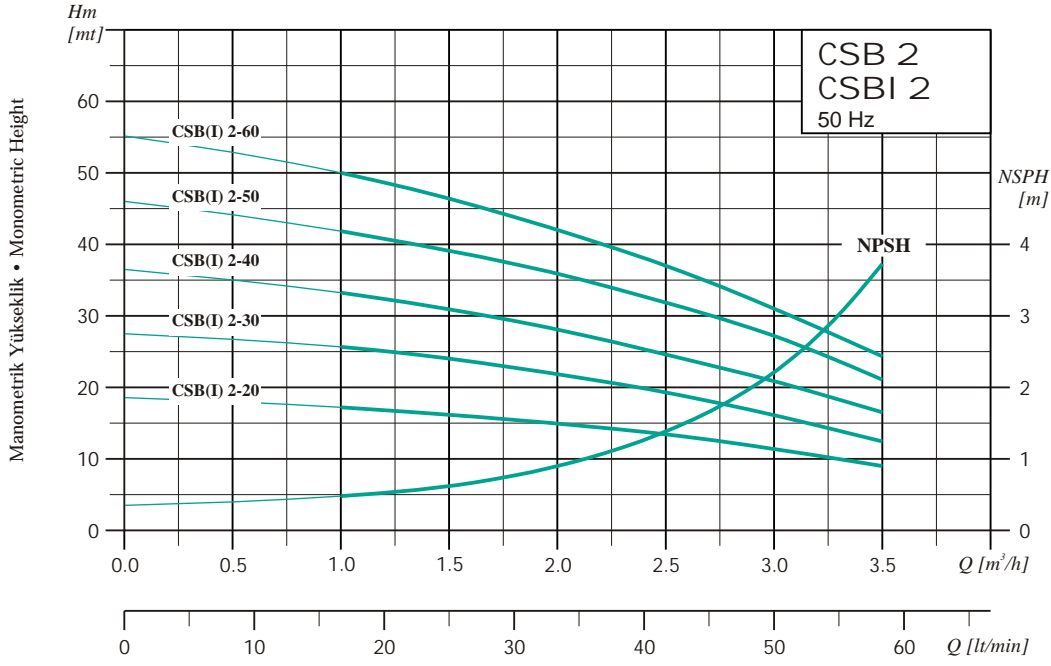
Enclosure class : IP54
 Insulation class : F
 Single-phase : 220-240 V
 Three-phase : 380-415 V

Malzeme Materials

	CSB	CSBI
Emi Haznesi Suction chamber	AISI304 Cast Iron	AISI316 AISI316
Ba lık Pump head	AISI304 AISI304	AISI316 AISI316
Ara kademe Intermediate chamber	AISI304 AISI304	AISI316 AISI316
Fan Impeller	AISI304 AISI304	AISI316 AISI316
Kademe kapa ı Spacing pipe	AISI304 AISI304	AISI316 AISI316
Mil Shaft	AISI304 AISI304	AISI316 AISI316
Mekanik Salmastra Shaft Seal	SIC/CARBON SIC/CARBON	SIC/CARBON SIC/CARBON
O-ring O-ring	EPDM/viton EPDM/Viton	EPDM/viton EPDM/Viton
Tapalar Drain and priming plug	AISI304 AISI304	AISI316 AISI304
Ayak Base plate	Çelik STEEL	AISI 304 AISI 304

Pompa Tipi Pump Type	MONOFAZE / SINGLE PHASE			TR FAZE - THREE PHASE		
	L1	H	kg	L1	H	kg
CSB, CSBI 2-20	403	233	9,6	403	233	9,6
CSB, CSBI 2-30	403	233	9,9	403	233	9,9
CSB, CSBI 2-40	403	233	10,1	403	233	10,1
CSB, CSBI 2-50	403	233	10,8	403	233	10,8
CSB, CSBI 2-60	403	233	11,0	403	233	11,0
CSB, CSBI 4-20	403	233	9,6	403	233	9,6
CSB, CSBI 4-30	403	233	9,9	403	233	9,9
CSB, CSBI 4-40	403	233	10,6	403	233	10,6
CSB, CSBI 4-50	441	233	12,1	441	233	12,1
CSB, CSBI 4-60	441	233	12,3	441	233	12,3





SEP®

Pompa Sistemleri / Pump Systems

Dalgıç Pompa Motorları
Drenaj Pompaları
Hidrofor Pompalar
Dalgıç Pompalar
Dik Milli Pompalar
Endüstriyel Pompa Sistemleri
Özel Üretimler

Submersible Pump Motors
Waste Water and Drainage Pumps
Booster Sets
Submersible Pumps
Vertical Lineshaft Pumps
Industrial Pump Systems
Special Products



Gökşan Pompa Sanayi ve Ticaret Anonim Şirketi
Goksan Pump Industry INC.

Fabrika / Factory: 10014 Sk. No.7 Atatürk Organize Sanayi Bölgesi Çi li - zmir / TÜRK YE
Telefon / Phone: +90 (232) 376 74 28 (pbx) • Faks / Fax: +90 (232) 376 80 54
www.seppump.eu • www.goksan.com.tr • info@seppump.eu